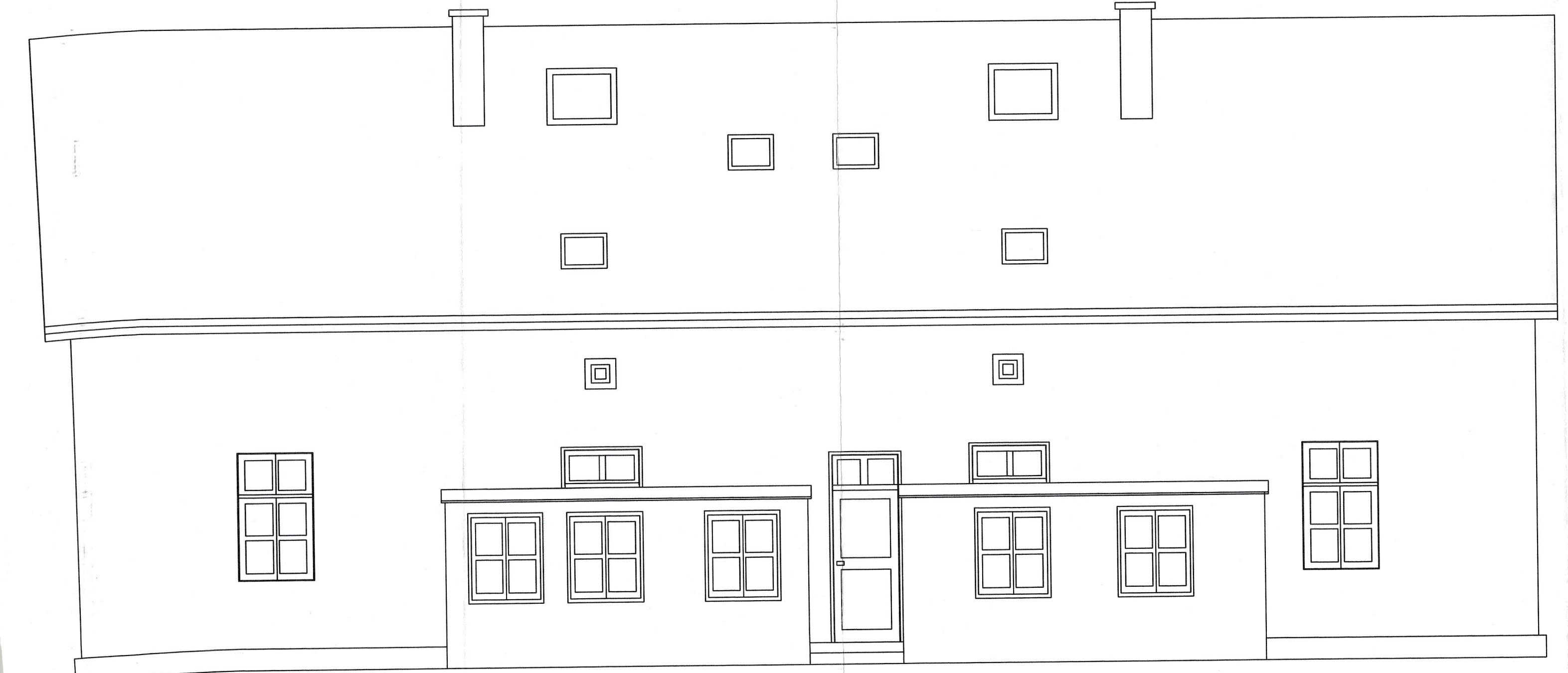
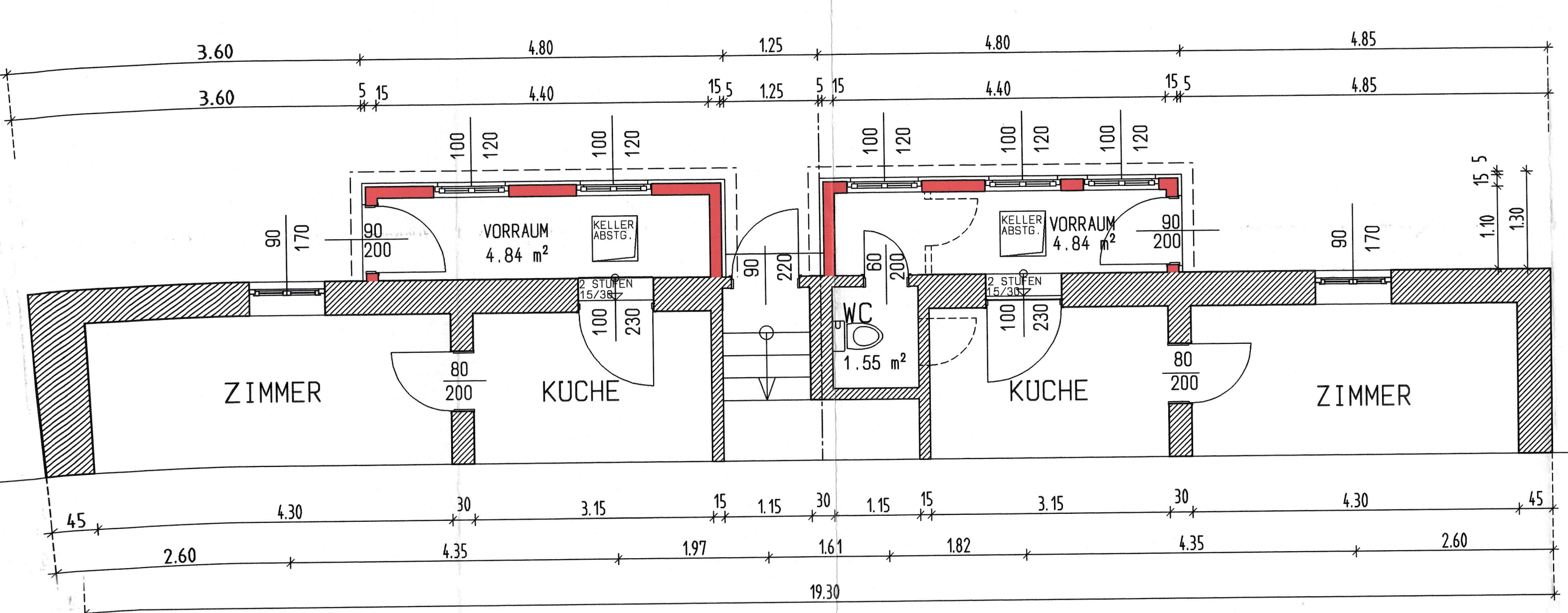
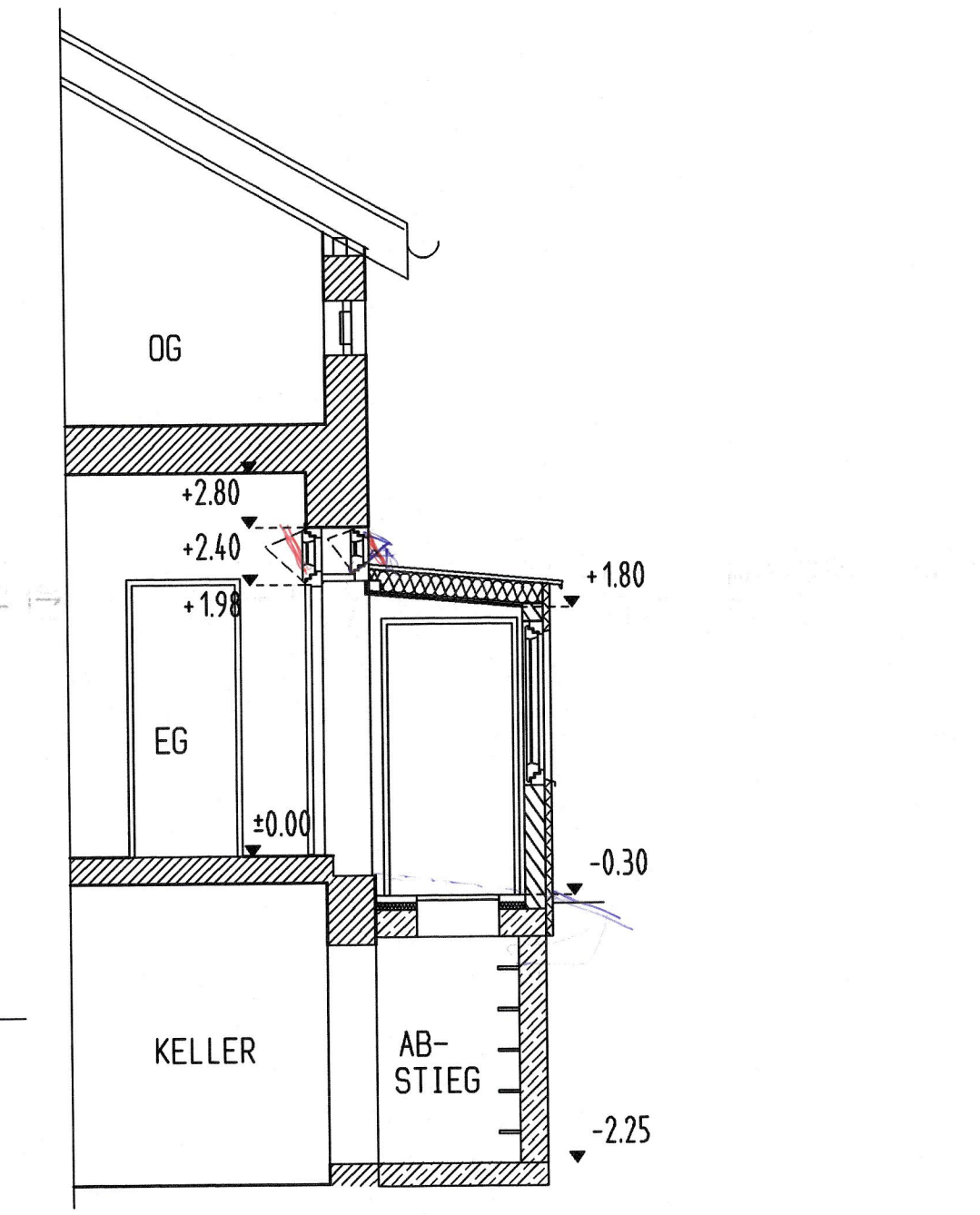
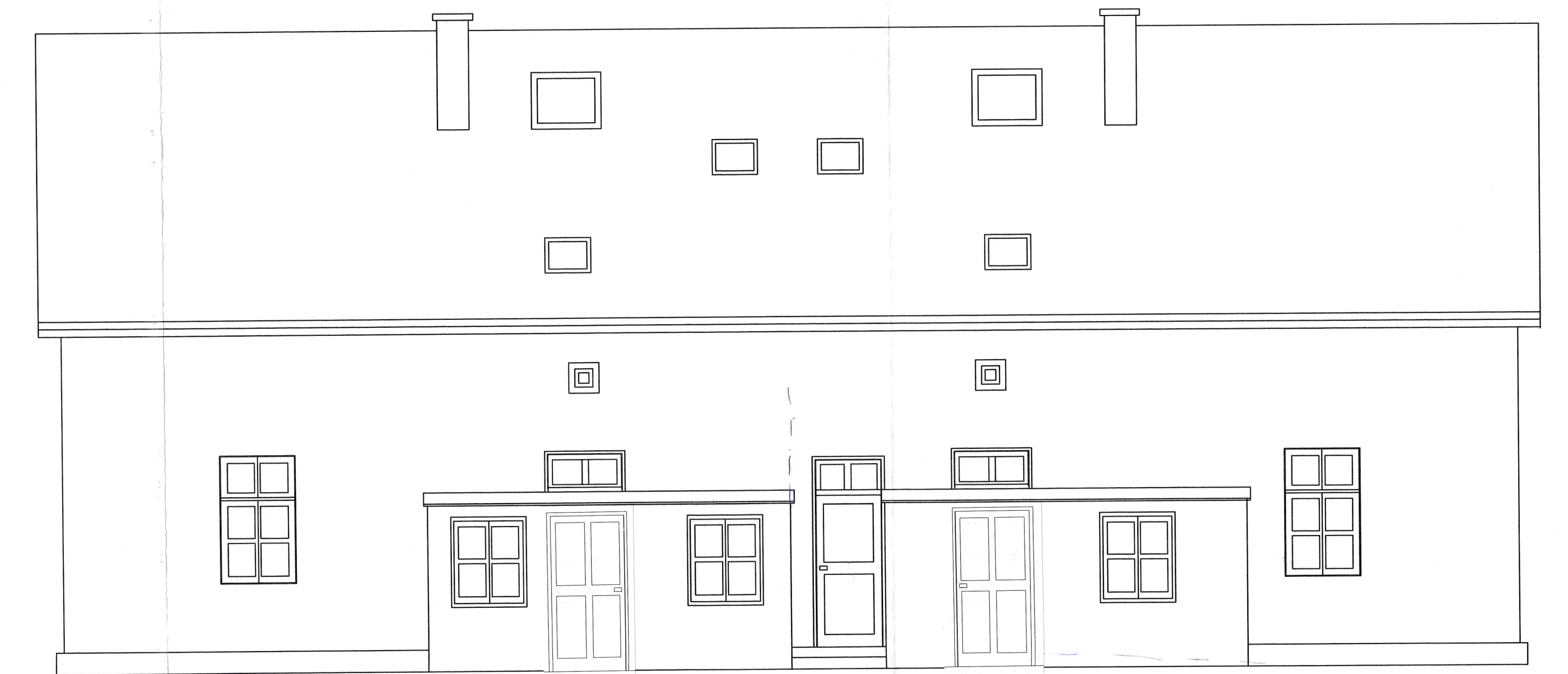
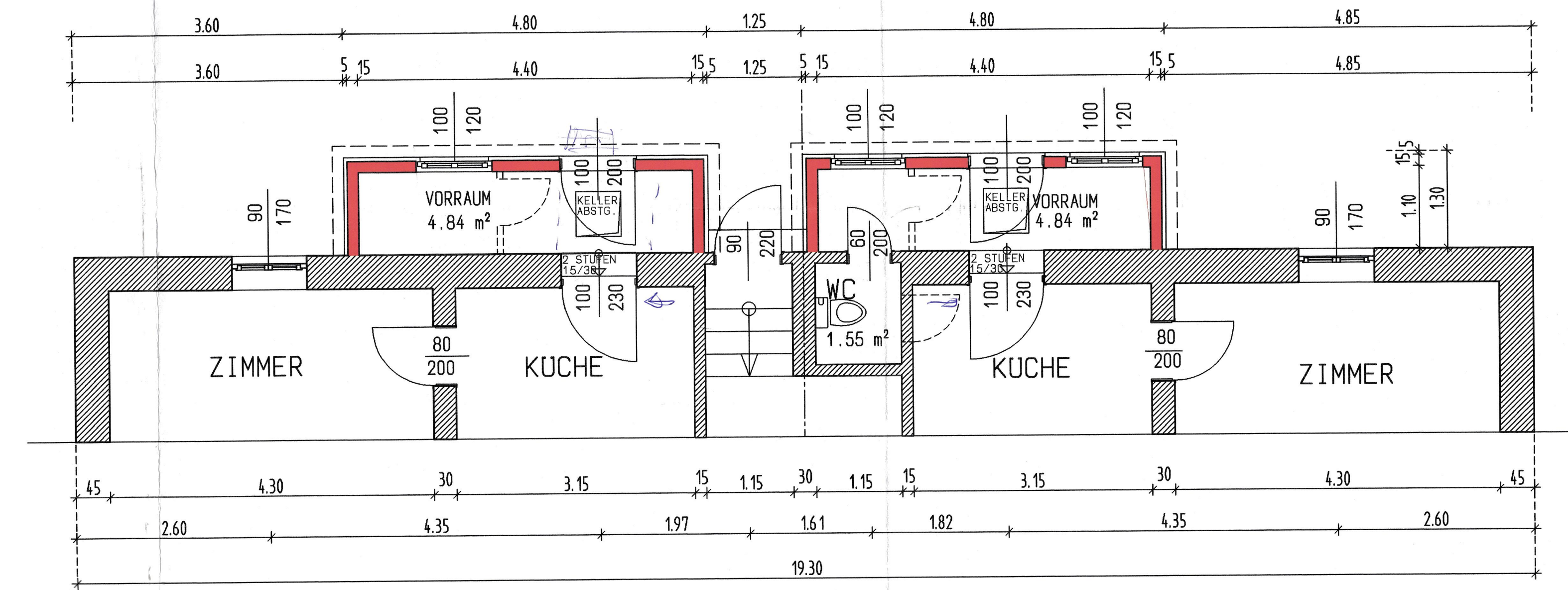


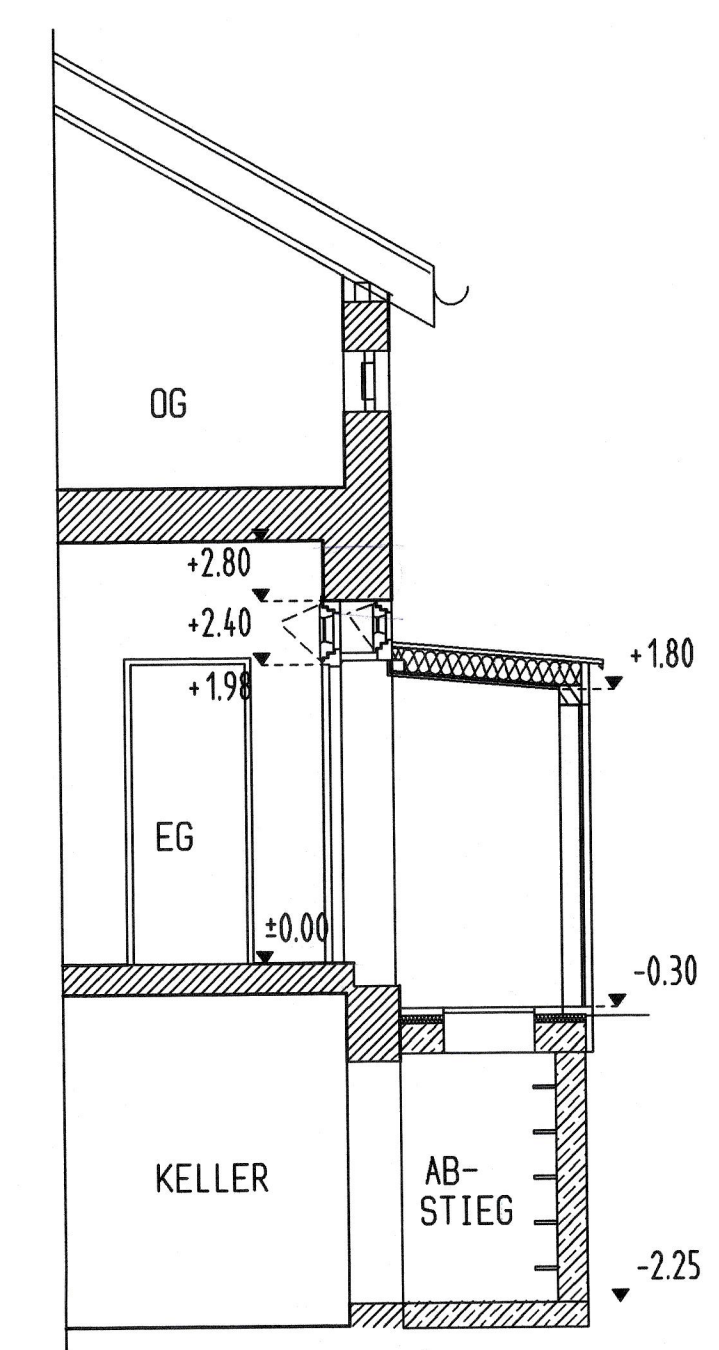
VARIANTE TUREN SEITLICH



VARIANTE TUREN VORNE



SCHNITTE



| | | | | | |
|-----------------------------|--|----------|------------|---------|-------------|
| EINREICHPLAN | | | | | 1 |
| BAUVORHABEN | WINDFANGZUBAU | | | | |
| ADRESSE | ARBEITERSIEDLUNG KOLONIE; 2340 MODLING | | | | |
| GRUNDSTÜCK | HARTIGSTRASSE 2-36; 13-33 RUDOLF KOCHGASSE 16-36 | | | | |
| | | | | | |
| ZUBAUPLAN VARIANTE 1 | | | | | |
| PLANNUMMER | 012 | MASSSTAB | 1:50 | DATUM | AUGUST 1989 |
| PLANNER | 0,60 | | GEZEICHNET | RE | |
| BAUWERBER | GEMEINNUTZIGE BAU- UND WOHNUNGSGENOSSENSCHAFT FÜR MODLING 2340 Modling, Ferdinand-Buchberggasse 9 | | | BEHÖRDE | |
| GRUNDEIGENTUMER | PLANVERFASSER | | | | |
| | | | | | |